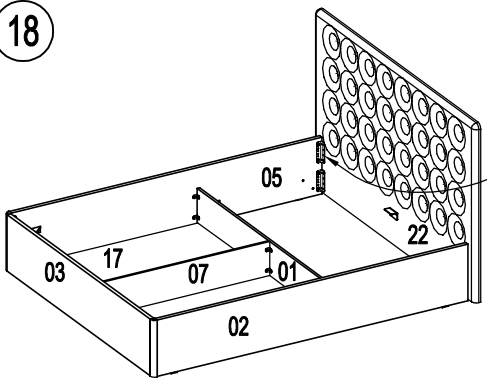
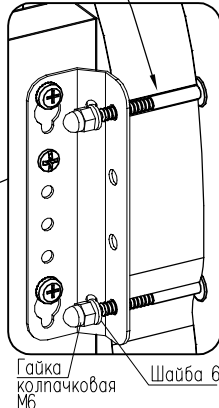


возможны другие варианты крепления  
(см. инструкцию в упаковке изголовья)

18

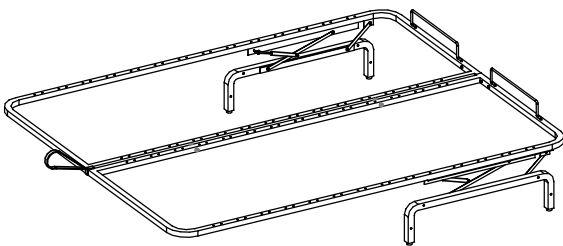


Винт М6х50

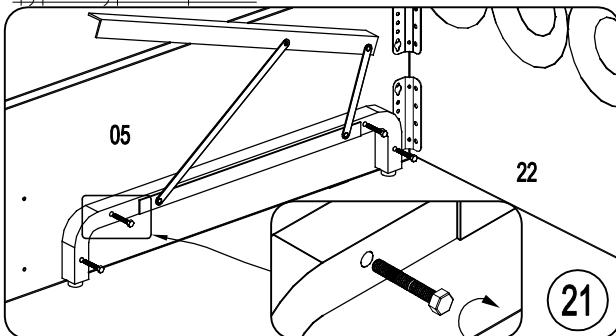


20

Собрать металлическую рамку по инструкции на сборку рамки



Закрепить рамку болтами из комплекта фурнитуры к рамке



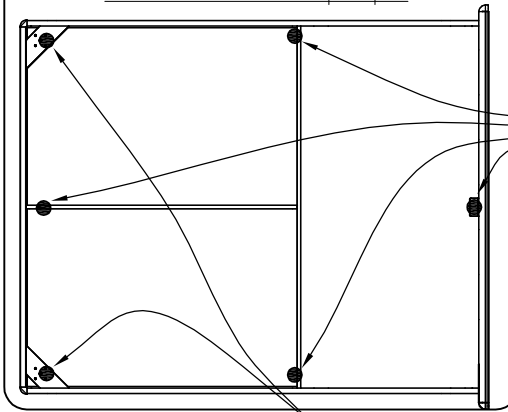
21

23

Закрепить в отверстиях на металлической рамке

19

Кружками показаны места наклейки фетра.



Две пластины разрезать на части!

02

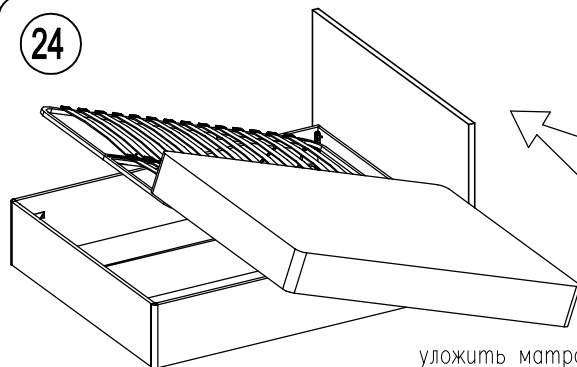
Наклейте войлочные подпятники в указанные места.

03

22

Установить пластмассовые наконечники на эластичное основание

24



уложить матрац и опустить подъемный механизм вниз

